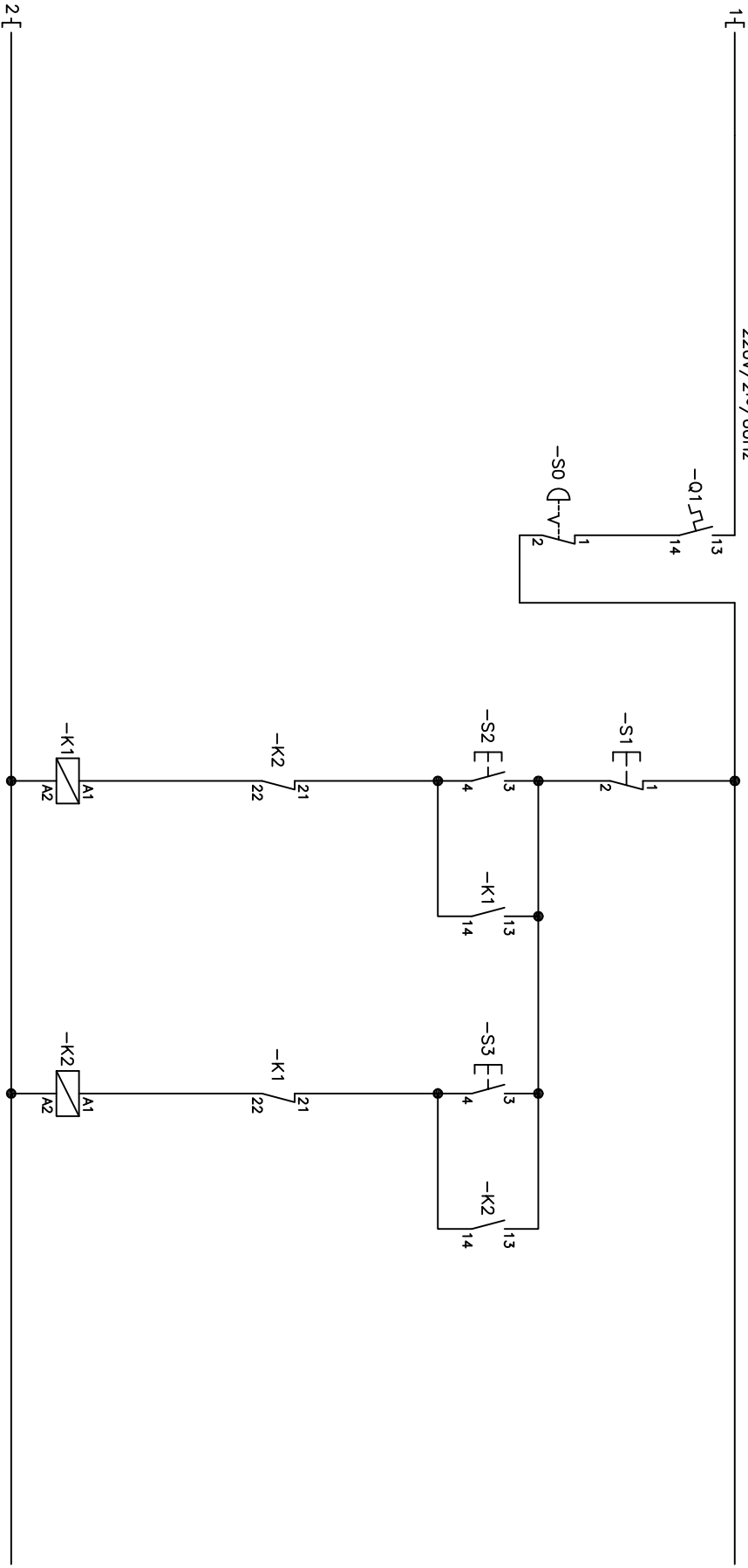


220V/2~/60Hz

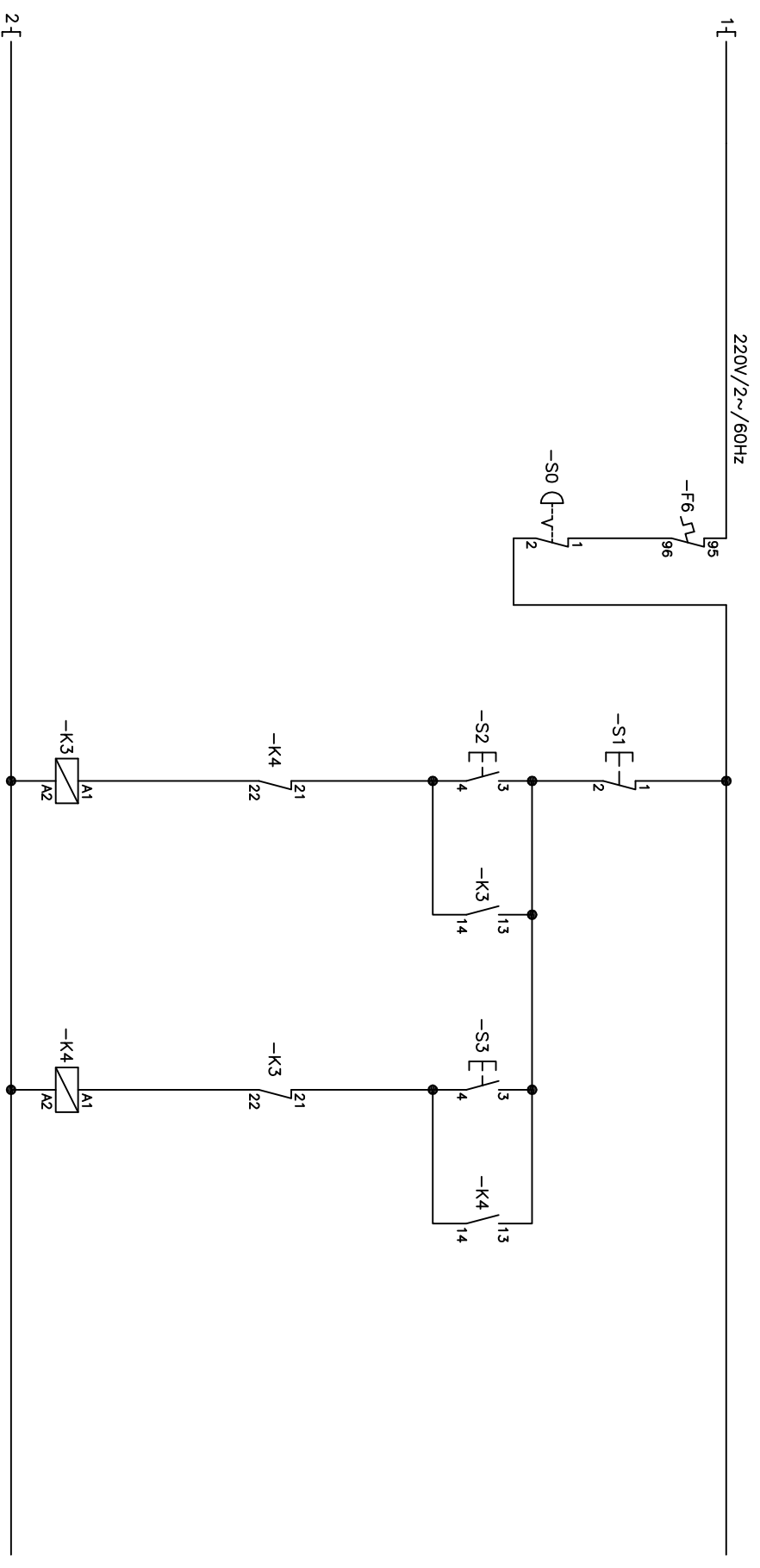


PARTIDA DIRETA COM REVERSÃO – PROTEÇÃO POR
DISJUNTOR-MOTOR

aprendendoeletrica.com

| Rev. | Modificação | Data | Nome | Data | – | Visto | Cliente/Equip.: | Título: | No.: | No. circuito: | No. painel: | Folha de | de | Escala |
|------|-------------|------|------|------|---|-------|-----------------|---|-----------------------------|---------------|-------------|----------|----|--------|
| | | | | | | | | APRENDENDO ELÉTRICA aprendendoeletrica.com | PARTIDA DIRETA COM REVERSÃO | | | | | |
| | | | | | | | Observação: | | | | | | | |

| | | | | | | | | | | |
|------|-------------|------|------|------|---|-------|-----------------|---|--------------------------------|-------------------|
| Rev. | Modificação | Data | Nome | Data | – | Visto | Cliente/Equip.: | Título: | No. de folha: | No. de circuitos: |
| | | | | | | | | APRENDENDO ELÉTRICA aprendendoeletrica.com | | |
| | | | | | | | | PARTIDA DIRETA COM REVERSÃO | | |
| | | | | | | | | | Folha _____ de _____ Folhas | Escala |
| | | | | | | | Observação: | | | |



PARTIDA DIRETA COM REVERSÃO – PROTEÇÃO POR FUSIVIS E RELÉ TÉRMICO

aprendendoeletrica.com