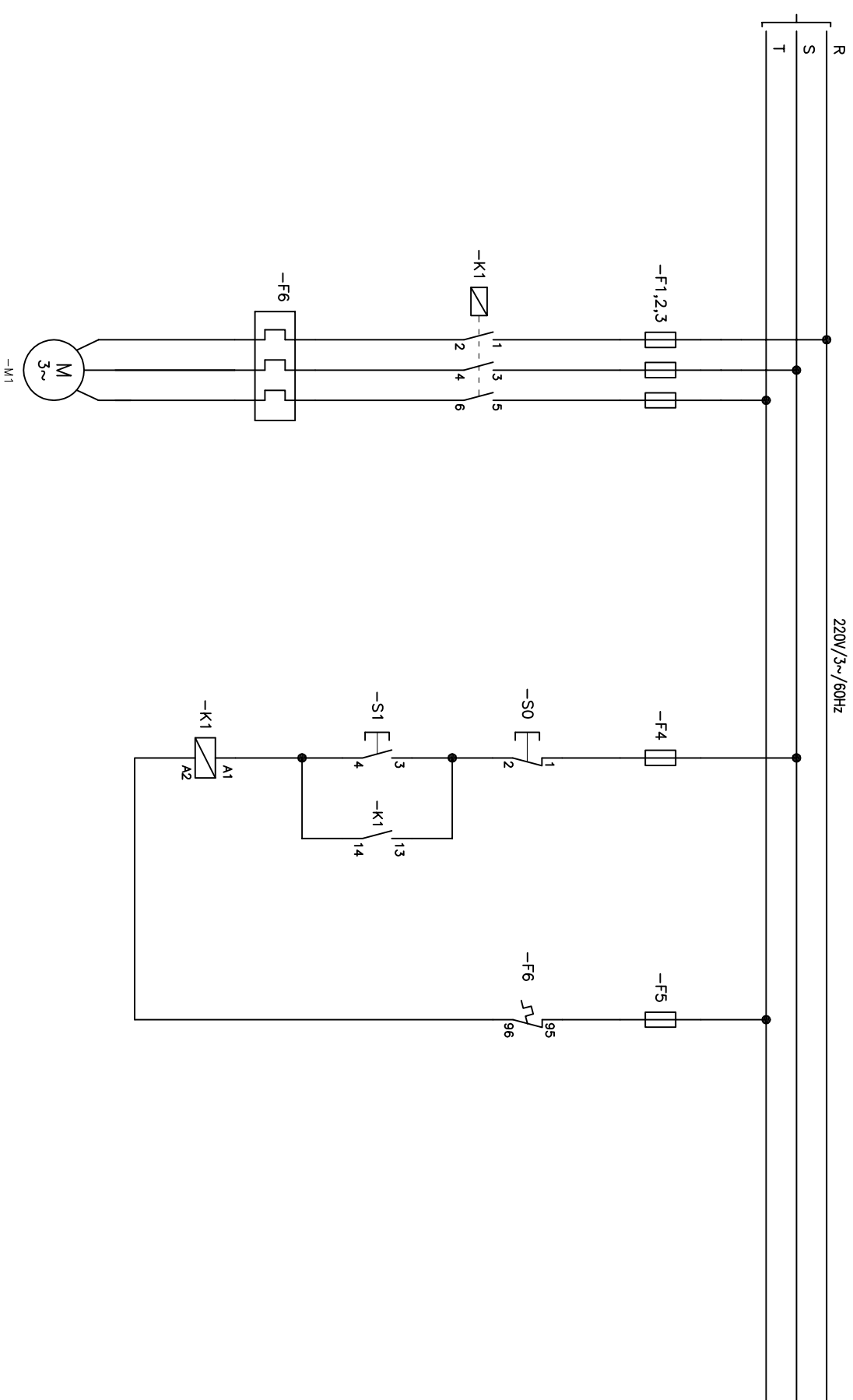


aprendendoeletrica.com

220V/3~/60Hz



Rev	Modificação	Data	Nome	Data	Visto	Cliente/Equip.:	Título:	No. circuito:
							APRENDENDO ELETRICA aprendendoeletrica.com	No. painel:
							DIAGRAMA TRIFILAR - PARTIDA DIRETA	Folha _____ de _____ Folhas
						Observação:		Escala

